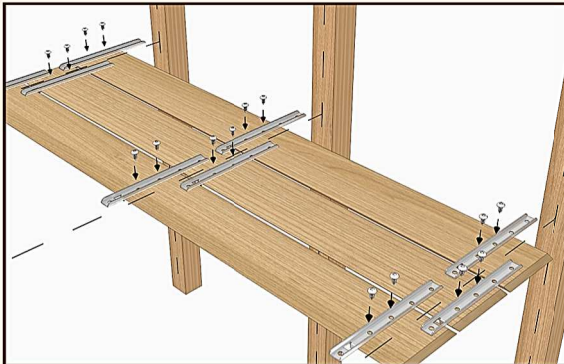


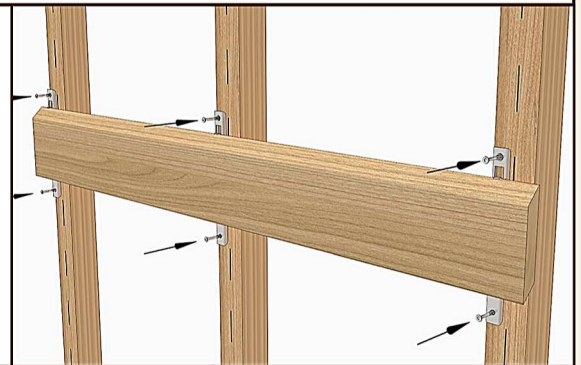
Описание технологии монтажа фасада.

На ровную поверхность укладывается несколько фасадных досок, внутренней стороной наружу. На эту сторону наносятся разметочные линии, соответствующие осям крепёжных лаг фасада.

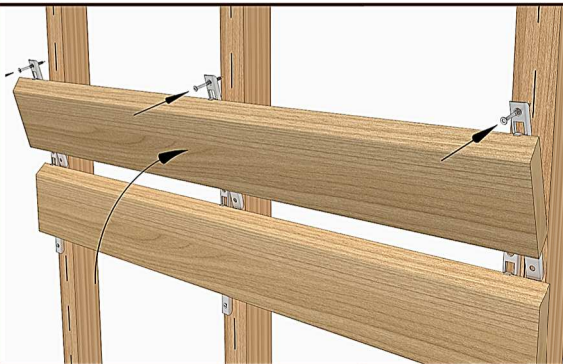


1. Крепления FAS-Deck, фиксирую в шахматном порядке на каждой доске шурупами с полукруглой головкой 5,0x16 мм, на расстоянии примерно 7-10 мм., с лева и с права, от разметочной линии.

2. Монтаж фасадных планок к лагам, ведётся снизу в верх. Первая доска крепится шурупами 4,0x50 мм, через нижнее и верхнее отверстия в креплении FAS-Deck.



3. Следующая доска устанавливается так, что бы нижний, свободный край крепления FAS-Deck зашел под предыдущую доску. Далее она закрепляется шурупом 4,0x50мм, через верхнее отверстие.



4. Остальные доски крепятся таким же образом. Минимальный зазор между фасадными элементами, при использовании крепежа FAS-Deck, составляет 2мм. Если необходимо увеличить его, используются монтажные шаблоны от 5 до 7мм.

